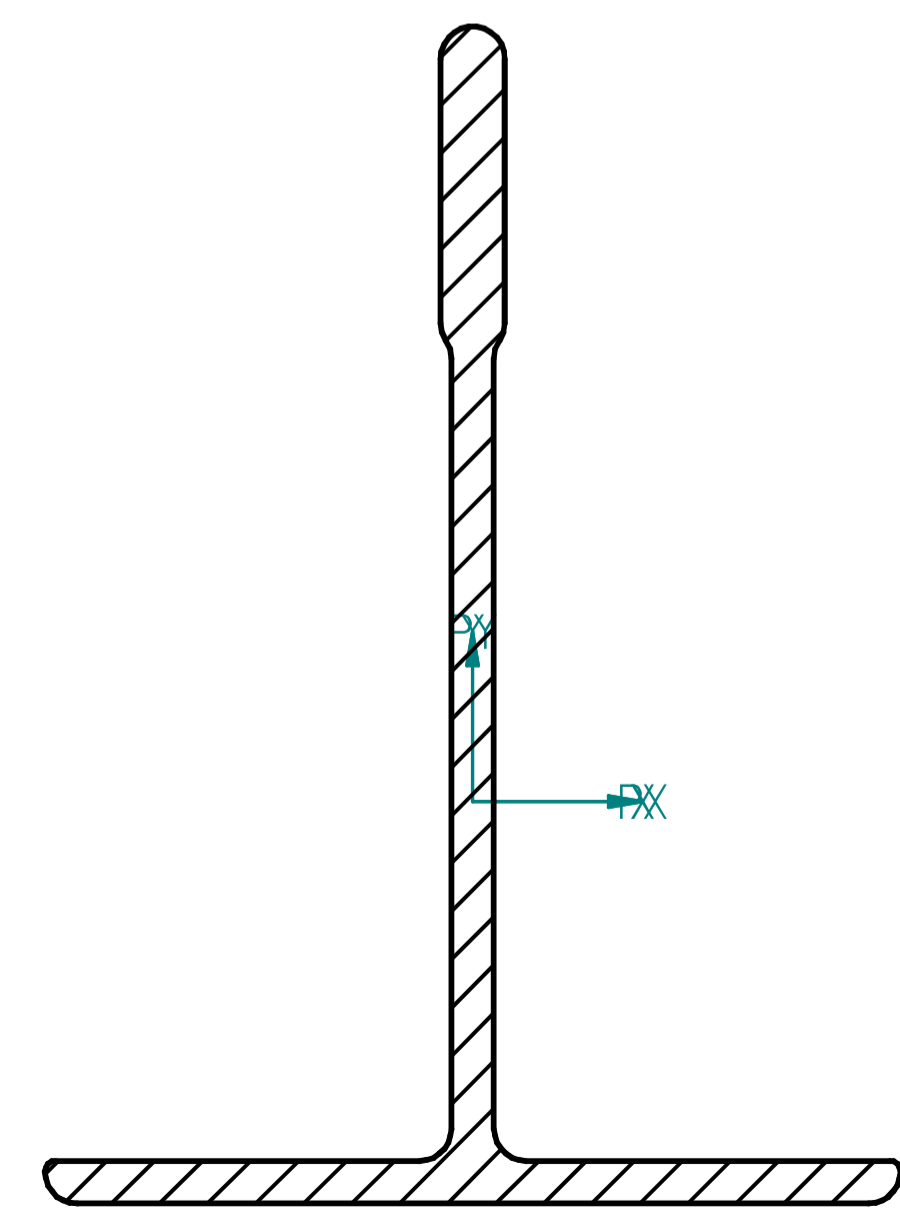
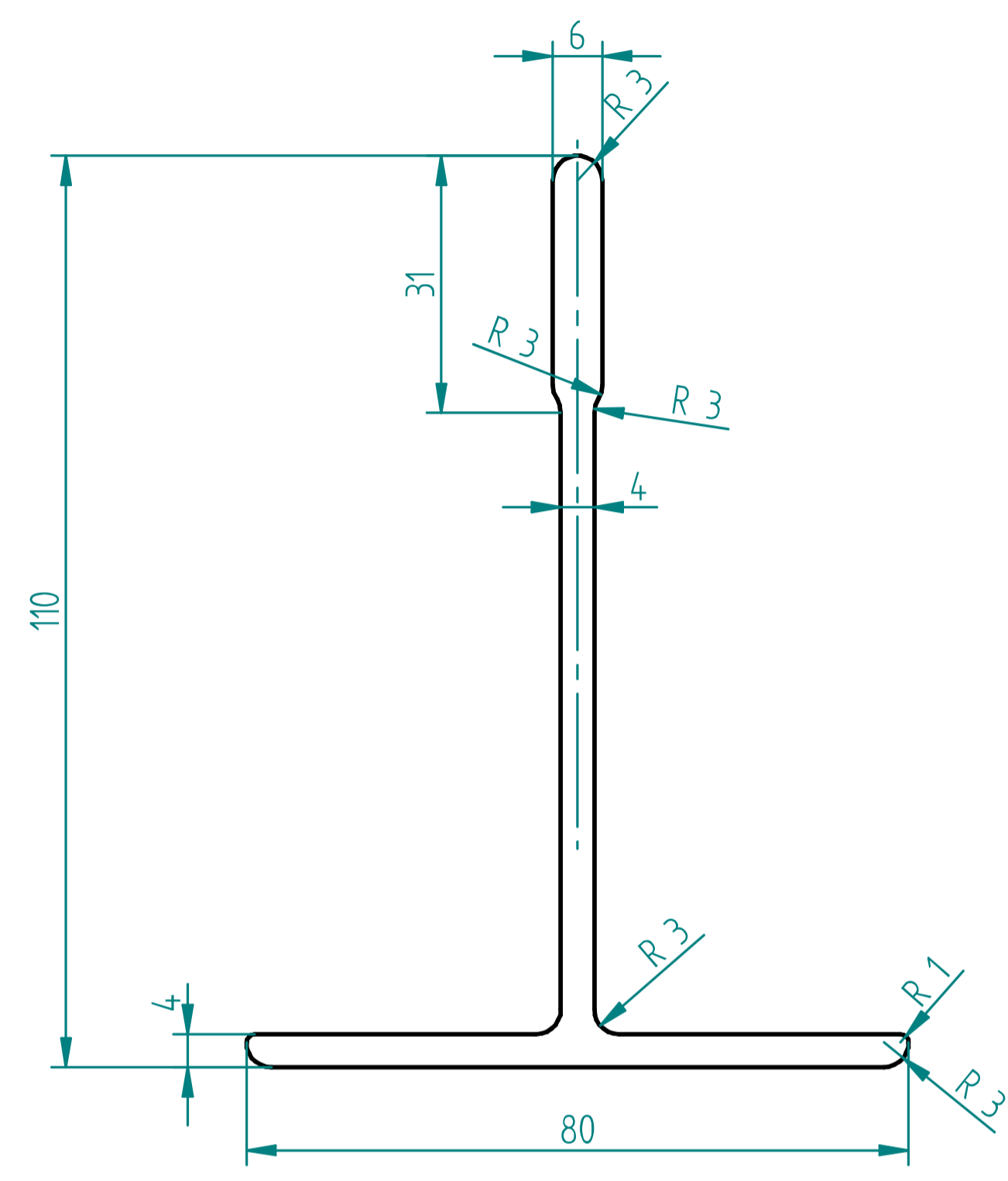


Flächenberechnung	
Gesamtfläche:	798,39 mm ²
Flächenmitte x:	103,82 mm
Flächenmitte y:	63,10 mm
x-Globalmoment (I _{xx}):	1140860,63 mm ⁴
y-Globalmoment (I _{yy}):	164952,85 mm ⁴
Globalprodukt (I _{xy}):	0,00 mm ⁴
Hauptmomentwinkel:	0,00 Grad
x-Komponente der Hauptmoment-x-Achse:	1,00
y-Komponente der Hauptmoment-x-Achse:	0,00
x-Komponente der Hauptmoment-y-Achse:	0,00
y-Komponente der Hauptmoment-y-Achse:	1,00
x-Hauptmoment (I _{pxx}):	1140860,63 mm ⁴
y-Hauptmoment (I _{pyy}):	164952,85 mm ⁴
Flächenumfang	373,81 mm
Skalierung:	1:1



		Verwendungsbereich		Maßstab:	Werkstoff : Gfk
		Verkauf		1:1	Stückzahl :
		Maschinennummer		Gewicht (kg) : 1,44	
				Zul. Abweichung: EN 13706-2	
				Verzug gemäß: DAZI 010-RXXX-D	
				Maße ohne Toleranzangabe nach ISO 2768-c	
				Benennung	
		Bearb. 30.11.2022		T-Profil No.1: 110 mm	
		Gepr.		HUTOEPITO Kft.	
				Zeichnungsnummer :	
				AVD-4342-1	
c,00		30.11.2022			
Zust.	Änderung	Datum	Name		
				Blatt 1 von 1	

